

2024



PROZESSTECHNIK

FÜR DIE CHEMISCHE, PHARMAZEUTISCHE UND LEBENSMITTELINDUSTRIE



ZENTRIFUGEN

Pilot - Industrie - Vertikale
- Horizontale -
Schälzentrifugen -
Schubzentrifugen



INDUSTRIEMISCHER

Konus-Schneckenmischer
- Z-Mischer - Behälter-
Dissolver - Wand-
Dissolver



FILTER-TROCKNER

Vertikale Einwellen-Spiral-
Mischrockner - Vakuum-
Schrankrockner -
Nutsche-Filter



REAKTOREN & AUTOKLAVEN

Rühr-Druck Autoklaven
und Reaktoren -
Hydrierungs-Autoklaven

WER SIND WIR?

LEHMANN INDUSTRIE GmbH – wir sind ein kleines Privatunternehmen mit Sitz in der bayerischen Hallertau (in unmittelbarer Nähe des Flughafens München). Für uns steht die Kundenzufriedenheit an erster Stelle.

Durch jahrzehntelange Erfahrung im Handel von Industrieanlagen und Maschinen ist unser Team europaweit sehr erfolgreich. Die positive Resonanz und die Zufriedenheit unserer Kunden sind der beste Beweis dafür.

Die von uns vertretenen tschechische Hersteller von Prozessmaschinen für die chemische, pharmazeutische, kosmetische und andere Industrie verfügen über umfangreiche Erfahrungen in der Herstellung von Industrieanlagen. Ihre fachliche Kompetenz, ihr Know-how an der Spitze der Hersteller von Industrieanlagen nicht nur in der Tschechischen Republik, sondern auch weltweit.

Alle diese Unternehmen agierten zunächst als Zulieferer für andere europäische Hersteller und haben sich dann entschlossen, unter ihrer eigenen Marke weiter in den Markt zu gehen. Wir unterstützen sie dabei gerne.

Dadurch sind wir in der Lage, eine breite Palette von Verfahrenstechniken und Lösungen für Prozesse anzubieten. Hierzu gehören die Fest-Flüssig-Trennung durch Filtration, das Mischen, Trocknen oder Hydrieren. Darüber hinaus haben wir unser Angebot kürzlich um Verpackungsmaschinen und -linien für flüssige Produkte in festen Behältern erweitert.

Alle Hersteller in unserem Katalog sind auf kundenspezifische Lösungen spezialisiert. Vom ersten Schritt an bis zur Fertigstellung jeder einzelnen Maschine arbeiten wir Hand in Hand mit erfahrenen Konstrukteuren und Ingenieuren der jeweiligen Hersteller zusammen. Die Kundenzufriedenheit, gemeinsam eine Lösung für jeden einzelnen unserer Kunden zu finden, entspricht auch meiner lebenslangen Philosophie.

Im Namen des gesamten Lehmann Industrie Teams

Iveta Lehmann

WAS MACHEN WIR?

Wir bieten Technologien und industrielle Lösungen für Prozesse wie **Fest-Flüssig Trennung**, Extraktion, Mischen, Trocknen, Hydrieren, vom Labor-, Pilotanlagen- bis zum Industriemaßstab, für den Einsatz in der **Feinchemie, Pharma-, Kosmetik- und Parfümindustrie, Lebensmittel- und Getränkeindustrie, Biotechnologie** und vielen anderen. Wir können Ihnen ein großes Portfolio an State-of-the-Art-Ausstattung zu günstigen Preisen von mittelständischen europäischen Herstellern anbieten. Alle die Hersteller in unserem Katalog, sind auf eine maßgeschneiderte Produktion ausgerichtet, die auf die spezifischen Bedürfnisse des Kunden zugeschnitten ist.



INDUSTRIEZENTRIFUGEN

SULTRADE
COMPETENCE IN TECHNOLOGY

Vertikale Obenentleerzentrifugen

Vertikale Obenentleerzentrifugen sind die am meisten verwendeten Geräte für die Verarbeitung von Mehrprodukten bei der Fest-Flüssig-Trennung von Pharmazeutika, organische und anorganische Chemikalien, landwirtschaftliche und Lebensmittel Produkte und Textilien. Sie stellen eine vernünftige Investition und niedrige Wartungskosten dar.

- Trommeldurchmesser von **630 bis 1000 mm**
- **ATEX** Explosionsgeschützte Ausführung mit Inertisierung
- Pneumatisch betriebenes **Schälmesser** mit Vakuumtransport des Produkts



Vertikale Schälzentrifugen Pharma

Vertikale Schälzentrifugen mit Unterentleerung sind sehr nützlich bei der automatischen Fest-Flüssig-Trennung von Pharmazeutika, organischen und anorganischen Chemikalien, landwirtschaftlichen und Lebensmittel Produkten.

- Trommeldurchmesser von **630 bis 1250 mm**
- **ATEX** Explosionsgeschützte Ausführung mit Inertisierung
- Hydraulisch betriebenes **Schälmesser**



Zentrifuge und Trockner in einem Gerät Pharma

Zentrifuge & Trockner (Typ CDR manchmal auch CEDRY), verbindet Funktion einer **Zentrifuge und Trockner in einem Gerät**. Es wird unter GMP-Richtlinien als Mehrzweckgerät zum Zentrifugieren (Abtrennung des Produkts aus der Suspension) und Trocknen (Trocknen des dehydrierten Produkts unter Vakuum) in einem Arbeitsbereich hergestellt.

- Trommeldurchmesser **500, 800 und 1000 mm**
- **ATEX** Explosionsgeschützte Ausführung mit Inertisierung
- Pneumatisch betriebenes **Schälmesser** mit Vakuumtransport des Produkts

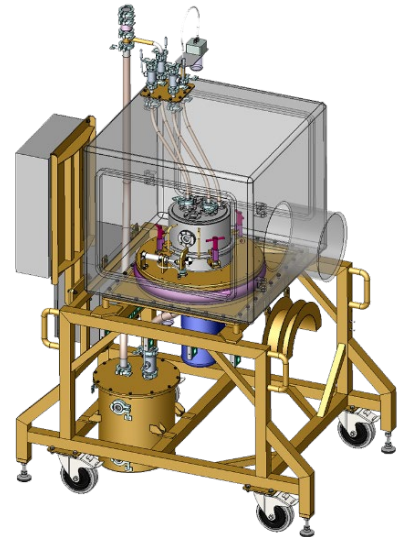




Vertikale Gips-Schälzentrifugen

Vertikale Gips-Schälzentrifugen werden in den Entwässerungslinien sowohl in der chemischen Industrie nach der Neutralisierung von Schwefelsäure als auch in Rauchgasentschwefelungsanlagen (REA-Gips) eingesetzt. Unsere Zentrifugen können vollständig aus Edelstahl gefertigt werden, wodurch die Probleme mit gummierten Teilen (teure Reparaturen) vermieden werden.

- Trommeldurchmesser von **800 bis 1800 mm**
- **ATEX** Explosionsgeschützte Ausführung mit Inertisierung
- Hydraulisch betriebenes **Schälmesser**



Zentrifugen mit Containment-Systemen

Wir haben eine Reihe von vertikalen Zentrifugen entwickelt, die speziell für ein vollständiges Glovebox-Containment-System für hochwirksame Substanzen in der pharmazeutischen Industrie ausgelegt sind.

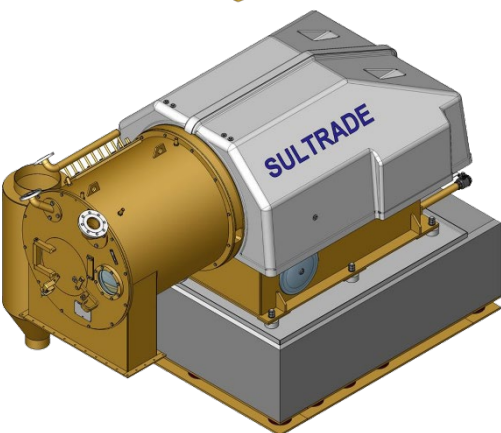
Pilot Plant Zentrifugen

- Trommeldurchmesser von **300 bis 600 mm**
- **ATEX** Explosionsgeschützte Ausführung mit Inertisierung
- Spezielle ergonomische Designmerkmale für einfachen Produkttransfer



Horizontale Schälzentrifugen

- Trommeldurchmesser von **400 bis 2000 mm**
- **ATEX** Explosionsgeschützte Ausführung mit Inertisierung
- Hydraulisch betriebenes **Schälmesser**



Horizontale Schubzentrifugen

Horizontale Schälzentrifugen werden in der chemischen Industrie in großem Umfang für Anwendungen wie organische und anorganische Chemikalien, Stärke, landwirtschaftliche Produkte, Lebensmittel, Kunststoffe und Petrochemikalien eingesetzt.

- Trommeldurchmesser von **230 bis 630 mm**
- Leistung bis zu **25 Tonnen / Stunde** Feststoffe

INDUSTRIEMISCHER

Konus-Schnecken-Mischer

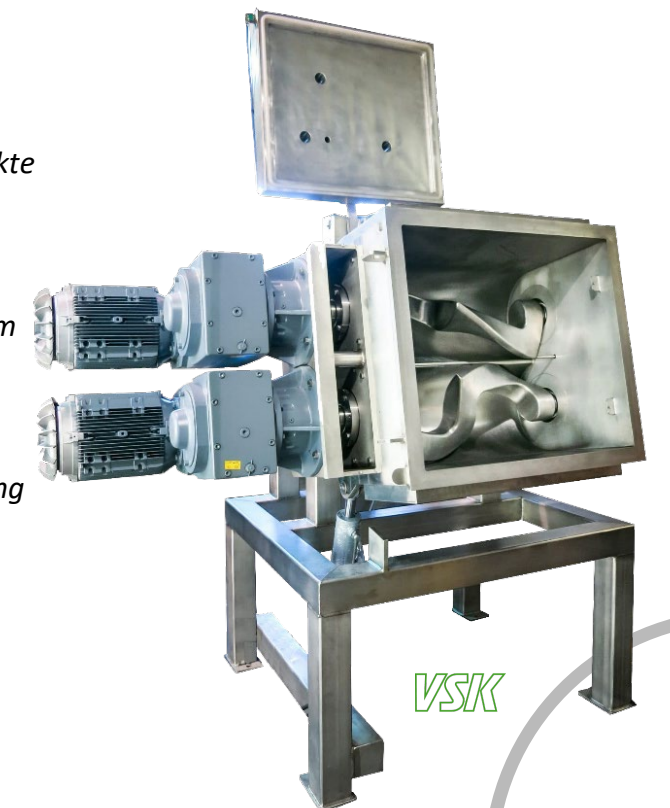


Der PHARMIX Konus-Schnecken-Mischer verwendet die bekannte Konstruktion einer rotierenden Mischschnecke, die an einem Schwenkarm befestigt ist, der entlang der Wand des konischen Behälters rollt. Diese Maschinen werden typischerweise zum intensiven, aber schonenden Mischen und Homogenisieren von Schüttgutmischungen eingesetzt und finden ein breites Anwendungsspektrum von der Lebensmittel- und Getränkezubereitung über die pharmazeutische Produktion bis hin zur Homogenisierung von Chemikalien und Farben.

- Arbeitsvolumen von **50 bis 5000 Litern**
- Verschiedene Arten der Oberflächenbehandlung
- Verschiedene Auslassklappen
- Verschiedene Getriebe (Riemenantrieb oder Kegelradantrieb)
- **ATEX**-Ausführung
- Pharma/Lebensmittel-Version
- Freitragende Mischschnecke... und viele andere

Z- Mischer

- Mischanlage für Sandige Stoffe und dickflüssige Produkte
- Betriebsdruck **-1 bis 0 bar**
- Betriebstemperatur bis zu **120°C**
- Beheizter Mantel und Deckel – Dampf **3 bar**
- 2 Stück von Z-Rührwerken, jedes unabhängig von einem elektrischen Getriebe angetrieben
- Drehzahlbereich **10 bis 30 U/min**
- Oberer Deckel – hydraulische Anhebung **110**
- Hydraulische Kippung des Behälters **100 °** zur Entleerung und Reinigung
- Oberfläche geschliffen $Ra \leq 0,6 \mu m$
- 4 Stück Dichtung – Stopfbuchsen
- PLC-Steuerung mit Touchscreen-LCD
- Ex / ATEX explosionsgeschützte Ausführung
- CE-Zertifikat, PED



VSK

VAKUUMTROCKNER

Horizontal-Bandmischer-Trockner



Horizontale Bandmischertrockner bestehen aus einer U-förmigen, horizontalen Wanne und einem Doppelbandrührwerk, wobei das äußere Band das Produkt in eine Richtung und das innere Band in die entgegengesetzte Richtung bewegt.

Labor Bandmischer-Trockner

Labor-Vakuumtrockner für die Verwendung in einer Handschuhbox mit dem Gesamtvolumen von 4 Litern.



Vertikal-Bandmischer-Trockner



Der vertikale Bandmischertrockner besteht aus dem konisch geformten Behälter, der Antriebseinheit an der Oberseite, den spiralförmigen Klingen an der zentralen Welle und einem Auslassventil an der Unterseite.

Das Spiralrührwerk bewegt die Feststoffe entlang der Behälterwand nach oben, wo sie dann (aufgrund der Schwerkraft) nach unten auf den Konusboden fallen. Außerdem werden bei diesem Vorgang Feststoffpartikel gründlich erhitzt, was zu einem homogenen Produkt führt.

- Volumen von 50 bis 1000 Litern
- Kompaktes spiralförmiges Bandrührwerk, das ohne Totraum mischt
- Betriebsdruck -1 bis 0 bar
- Betriebstemperatur -20 bis 150°C
- Konstruktionsmaterial AISI 316L/Ti
- Mechanische Trockenlaufdichtung
- cGMP-Ausführung, FDA-geprüft
- CE-Zertifikat und Kennzeichnung
- Ex / ATEX explosionsgeschützte Ausführung

Vakuum-Trockenschränke

Statische Vakuumtrockenschränke für die Trocknung von wärmeempfindlichen chemischen, pharmazeutischen, Lebensmittel- und anderen Produkten.

- cGMP-Ausführung
- Betriebsdruck von -1 (Vakuum) bis 0 barg - Betriebstemperatur bis 150°C
- Polierte Innenfläche, abgerundete Kanten, tottraumfreies Design
- Einblasen von Luft oder Stickstoff
- Konstruktionsmaterial:
 - Edelstahl (AISI 316 Ti, AISI 316, AISI 304)
 - Nickellegierungen (Hastelloy®)
 - Dichtungen aus Silikon, PTFE, KALREZ®



NUTSCHENFILTER und FILTERTROCKNER

Statische Nutschenfilter

Statische Nutschenfilter und Rührdrucknutschenfilter für Fest-Flüssig-Trennverfahren durch Filtration unter Druck und Vakuum.

- Betriebsdruck von -1 bis 10 bar
- Volumen 5, 10, 25, 50, 100, 250, 500, 1000 Liter
- Perforiertes Filtersieb
- mit einem Ring zur Befestigung des Filters
- Beheizter Mantel (Duplikator)
- Filterkuchen Waschung
- CIP / SIP Wasch- und Sprühsysteme
- CE-Zertifikat, PED, ATEX



Rührdrucknutschenfilter

Diese fortschrittlichste Version des Nutsche-Filters arbeitet vollautomatisch

- Betriebsdruck von -1 bis 3 barg
- Volumen von 60 bis 1400 L
- Betriebstemperatur bis zu 200 °C
- Vakuum und/oder Heizung
- Hydraulischer Rührwerksantrieb Bosch-Rexroth
- Bidirektionales Rührwerk mit Funktion "smooth" und "sweep"
- Einstellbare Drehzahl des Rührwerks 0 bis 50 U/min
- Geschliffene oder polierte Innenfläche
- CIP / SIP Wasch- und Sprühsysteme
- CE-Zertifikat, PED, ATEX CE



Reaktoren & Autoklaven



Die Firma VSK konstruiert und fertigt kundenspezifische Rührreaktoren und Autoklaven, die auf jede noch so spezifische Anforderung aus der Feinchemie, Pharma- und Lebensmittelindustrie zugeschnitten sind.

Hydrieranlagen & Hydrierreaktoren



Die Firma VSK hat eine einzigartige, hochmoderne Konstruktion von Hydrieranlagen und Hydrierreaktoren (Hydrierautoklaven) entwickelt, die in der Feinchemie, Biochemie, Pharmazie und Lebensmittel- & Fermentationstechnologie eingesetzt werden.

FOLGEN

SIE UNS

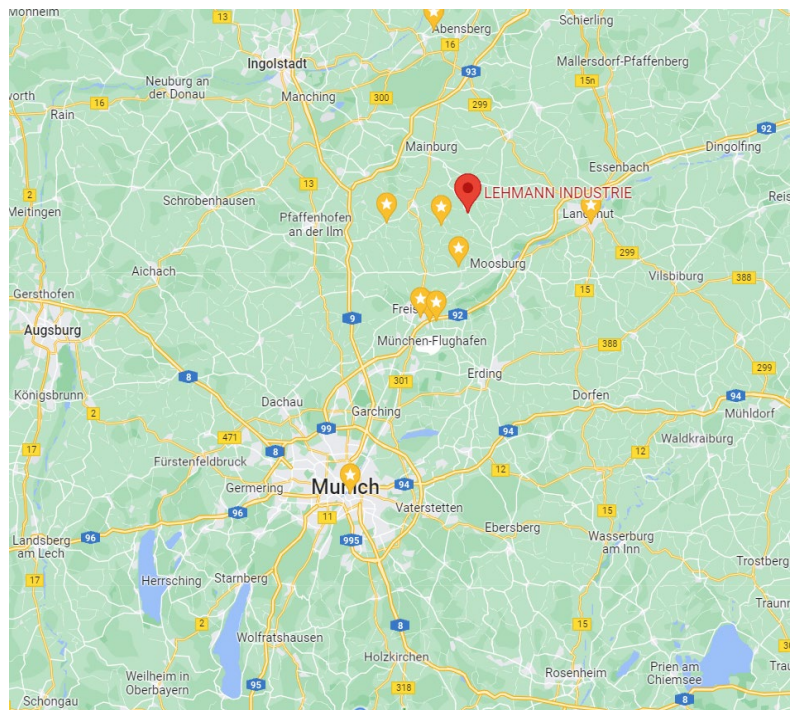
KONTAKT UNS



Iveta Lehmann

*Kundenzufriedenheit und die
passende Lösung zu finden,
ist nicht nur unser Motto,
sondern auch unser
Versprechen an Sie.*

lehmann-industrie.de



HAUPTSITZ

LEHMANN INDUSTRIE GmbH

Kirchenstraße 5

85413 Hörgertshausen, Deutschland

Tel: +49 8764 949 7390

Email: info@lehmann-industrie.de

WEB: <https://lehmann-industrie.de>



Handelsunternehmen mit Prozesstechnik für die Chemie-, Pharma-, Kosmetische- und Parfümindustrie, Lebensmittel- und Getränkeindustrie, Biotechnologie,...

<https://lehmann-industrie.de>